

Тип: Фреоновые потолочные воздухоохладители

Производитель: ECO

Серия: СТЕ

## **Модель: СТЕ 352Е8**

### **Технические данные испарителя**

Струя воздуха [m <sup>3</sup> /h]:	5250
Длина струи воздуха [m]:	18
Поверхность теплообмена (внутр./внеш.) [m <sup>2</sup> ]:	3,69/15,5
Объем труб [dm <sup>3</sup> ]:	6,6
Промежуток между ламелами - [мм]:	8,5
Масса [kg]:	48

### **Технические данные вентиляторов**

Количество:	2
Диаметр [mm]:	350
Потребление мощности [W]:	370
Сила тока [A]:	1,92
Питание [V/f/Hz]:	230V/1/50Hz

### **Оттаивание (оттайка)**

Электрические [W]:	3150
Опция электрической оттайки [W]:	3600
Водное [l/h]:	-
Горячим газом (GAS) ["]:	3/4"
Питание [V/f/Hz]:	400V/3/50Hz

### **Присоединения**

	<u>Миллиметры (мм)</u>	<u>Дюймы (GAS)</u>
Вход:	16	5/8
Выход:	28	1 1/8"
Дренажные подсоединения:	25	1"
Дренажные подсоединения (WD):	-	-

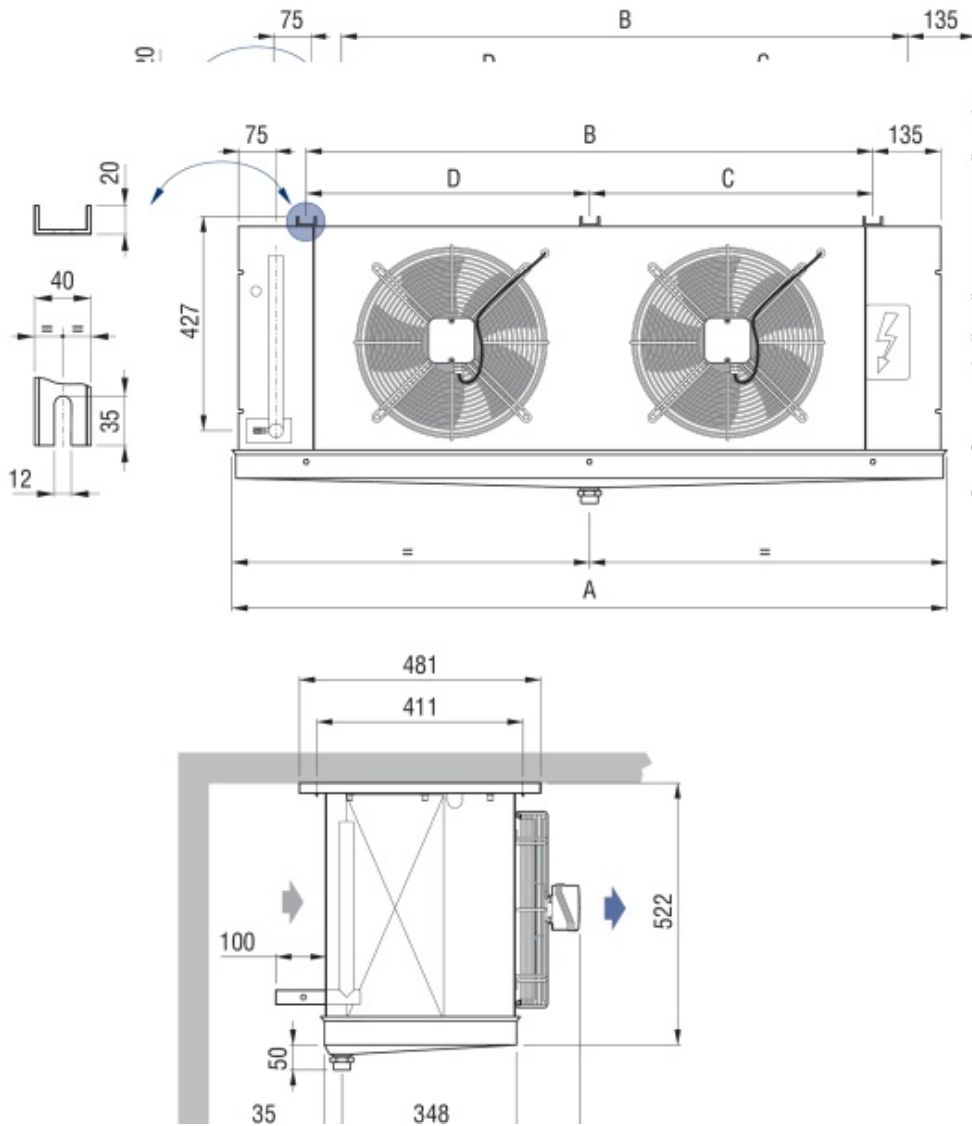
R404A/R507

**Холодопроизводительность [кВт]**

<b>TD \ t<sub>a</sub></b>	<b>-35</b>	<b>-30</b>	<b>-25</b>	<b>-20</b>	<b>-15</b>
<b>5</b>	3.48	3.48	3.52	3.61	3.71
<b>6</b>	4.17	4.17	4.22	4.34	4.45
<b>7</b>	4.87	4.87	4.92	5.06	5.19
<b>8</b>	5.57	5.57	5.63	5.78	5.94
<b>9</b>	6.26	6.26	6.33	6.50	6.68
<b>10</b>	6.96	6.96	7.03	7.23	7.42
<b>11</b>	7.65	7.65	7.74	7.95	8.16
<b>12</b>	8.35	8.35	8.44	8.67	8.90
<b>13</b>	9.04	9.04	9.14	9.40	9.65
<b>14</b>	9.74	9.74	9.85	10.12	10.39
<b>15</b>	10.43	10.43	10.55	10.84	11.13

t<sub>a</sub> - Температура в камере [°C]

TD - Разница между температурой кипения и температурой в камере [K]



A	1425 mm
B	1130 mm
C	- mm
D	- mm

